

Kaffeensysteme

Traditionelle Espressomaschine, 2 Maestro-Gruppen,
10,1 Liter Boiler, 2 unabhängige Kontrollboxen mit 4
programmierbaren Dosierprogrammen mit Dosamat[®]
Selbsterkennung des Siebträgers

Technisches DatenblattARTIKEL # _____
MODELL # _____

NAME # _____

SIS # _____

AIA # _____

**602526 (AURA2DOSA)**

Traditionelle
Espressomaschine, 2
Maestro-Gruppen, 10,1 Liter
Boiler, 2 unabhängige
Kontrollboxen mit 4
programmierbaren
Dosierprogrammen mit
Dosamat[®] Selbsterkennung
des Siebträgers

Kurzbeschreibung**Artikel Nr.** _____

Die professionelle halbautomatische AURA-Linie verfügt über alle technischen Merkmale einer traditionellen Espressomaschine der Oberklasse und bietet die perfekte Harmonie von Ästhetik und Leistung. Mit ihrem modernen Design aus Edelstahl und Chrom zeigt die AURA eine selbstbewusste Silhouette, die durch die LED-Beleuchtung des Siebträgergrills und der elektronischen Bedienfelder mit Touchscreen-Schnittstelle für eine intuitive Programmierung unterstrichen wird. AURA ist für Benutzer bestimmt, die mit volumetrischen Befehlen vertraut sind, die eine hohe Leistung und Konsistenz im Extraktionsprozess gewährleisten. Die thermoregulierten Brühgruppen der MAESTRO sind mit dem EASYLOCK-System ausgestattet, das die Verriegelung und Abdichtung des Siebträgers mit minimalem Aufwand ermöglicht. Die AURA-Linie bietet eine Reihe von fortschrittlichen Technologien, die eine hervorragende Kaffee-Extraktionsqualität und eine starke Heißwasser-/Dampfleistung garantieren.

Hauptmerkmale

- Die programmierbare Dampfdüse für automatische Milchaufschäumung.
- Automatischer Reinigungszyklus.
- Programmierbares Wasser.
- Die professionelle halbautomatische AURA-Linie verfügt über alle technischen Merkmale einer traditionellen Espressomaschine der Oberklasse und bietet die perfekte Harmonie von Ästhetik und Leistung.
- Modernes Design aus Edelstahl und Chrom, die AURA zeigt eine selbstbewusste Form, unterstrichen durch die LED-Beleuchtung des Ablagegitters und der elektronischen Steuerungen mit Touchscreen-Schnittstelle für eine intuitive Programmierung.
- AURA richtet sich an Anwender, die mit der Handhabung volumetrischer Funktionen vertraut sind und eine hohe Leistung und Konsistenz im Extraktionsprozess anstreben.
- Die thermoregulierten Brühgruppen von MAESTRO sind mit dem EASYLOCK-System ausgestattet, das die Verriegelung und Abdichtung des Siebs mit minimalem Kraftaufwand ermöglicht.
- 2 Maestro-Gruppen.
- 2 unabhängige Steuerboxen mit 4 programmierbaren Dosierwahlen mit Dosamat[®] Selbsterkennung des Portafilters, Start/Stop, Schusszeitanzeige.
- Elektronische Vorauswahl.
- Doppelt verkleidete Tassenwärmer mit großem Fassungsvermögen.
- USB-Schnittstelle für Update.
- Manueller Dampfgleithebel.

Konstruktion

- Edelstahlgehäuse.
- PID (Proportional-Integral-Derivativ) Temperaturregelung: ein präzises System von Regelalgorithmen, das dem Temperaturmanagementsystem des Brauereibetriebs Beständigkeit und Genauigkeit verleiht.
- 10,1-Liter-Boiler.
- Easylock-Dosierfilter.
- RS-232-Protokoll für die Schnittstelle zwischen Computer und Kasse.

Serienmäßiges Zubehör

- 1 St. FILTERHALTER PNC 871008 FÜR EINE TASSE
- 2 St. SIEBTRÄGER FÜR EINE TASSE PNC 871009

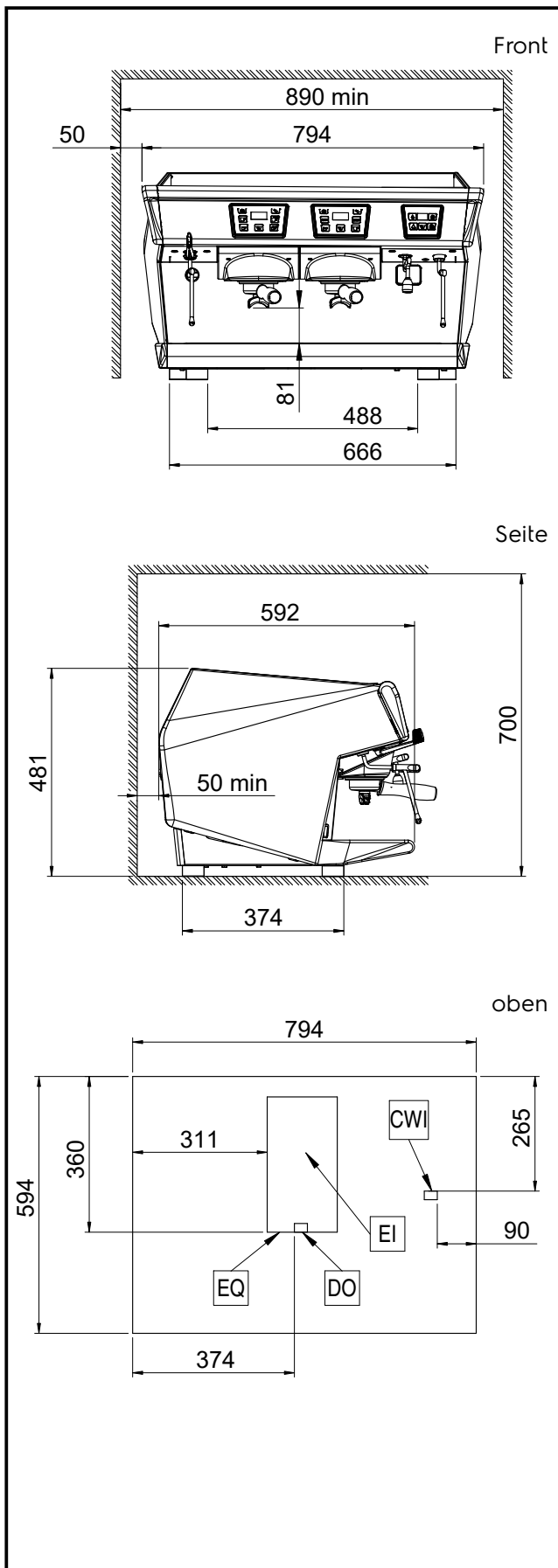
Optionales Zubehör**Genehmigung:** _____

- DOSIERKAFFEEMÜHLE,
MAHLSCHEIBE FLACH D65 MM PNC 602543
- Dosierer Kaffeemühle, flach, 75mm PNC 602544
- ON-DEMAND-KAFFEMÜHLE PNC 602546
- FILTERHALTER FÜR EINE TASSE PNC 871008
- SIEBTRÄGER FÜR EINE TASSE PNC 871009
- SEITLICHER MILCHKÜHLSCHRANK
8 LITER NENNKAPAZITÄT FÜR BIS
ZU 4 LITER MILCHBEHÄLTER PNC 871014
- SEITLICHER MILCHKÜHLSCHRANK
8 LITER NENNKAPAZITÄT FÜR BIS
ZU 4 LITER MILCHBEHÄLTER, MIT
DIGITALANZEIGE PNC 871015
- SIEB FÜR 12 GR. FÜR CLASSIC, MIRA
AND AURA PNC 871017
- SIEB FÜR 18 GR. FÜR CLASSIC, MIRA
AND AURA PNC 871018
- CNS-ABKLOPFBOX, AUSZIEHBAR PNC 871019



Electrolux
PROFESSIONAL

Kaffeesysteme
Traditionelle Espressomaschine, 2 Maestro-Gruppen, 10,1
Liter Boiler, 2 unabhängige Kontrollboxen mit 4
programmierbaren Dosierprogrammen mit Dosamat®
Selbsterkennung des Siebträgers



Elektrisch

Netzspannung:
602526 (AURA2DOSA) 230/400 V/3N/1N ph/50 Hz

Anschlusswert: 4.8 kW

Steckertyp: Cable without plug

Wasser

[NOT TRANSLATED] 5 / 60 °C

Schlüsselinformation

Außenabmessungen, Länge: 794 mm

Außenabmessungen, Tiefe: 592 mm

Außenabmessungen, Höhe: 490 mm

Nettogewicht: 73 kg

Versandvolumen: 0.69 m³

Nachhaltigkeit

Durchschnittlicher Verbrauch 7.2 Amps

Kaffeesysteme
Traditionelle Espressomaschine, 2 Maestro-Gruppen, 10,1 Liter Boiler, 2 unabhängige
Kontrollboxen mit 4 programmierbaren Dosierprogrammen mit Dosamat®
Selbsterkennung des Siebträgers
Das Unternehmen behält sich das Recht auf Änderungen der Spezifikation vor.

